



盐雾腐蚀检测箱

用于检测行业设备组件和上漆测试板。

www.cw-spec.com

C&W 机箱广泛用于检测行业设备组件和上漆测试板。机箱设计已完全满足或超过了所有主要国家、国际和公司标准。这种开创性的设计已经使 C&W 成为了英国加速腐蚀和环境检测箱制造行业中的翘楚企业。

C&W 腐蚀检测箱 (CCT) 在设计上完全可以满足现代工业所要求的精确环境检测条件, C&W 盐雾箱设备在可靠性、易操作性和坚固的结构方面已得到了广大客户的认可, 现已广泛应用到了全球各类重要行业, 包括汽车制造、油漆、表面处理和涂料、化学、电子、航空航天、军事和海洋工业等。



精密有机玻璃喷雾器, 无障碍喷雾, 可确保腔盒精确集雾。



通过改变速度、使用重型蠕动泵和流量计精确控制盐溶液流量, 从而确保精确的集雾率, 消除雾化器堵塞。

操作模式

有效的腐蚀检测需要严密的操作控制和高准确度。对于 C&W 的盐雾箱来说, 此类标准可以通过以下各项得到保证:

- ✓ 易于注液和消毒, 防止藻类过度繁殖。
- ✓ 带整体过滤系统的移动式外部盐溶液储罐。114 升容量, 可连续使用 14 天左右 (取决于型号)。
- ✓ 使用空气调节器和仪表可监控精确喷雾所需气压。
- ✓ 精确监测盐溶液流量的流量计。
- ✓ 提供标准样品架放置面板或悬挂样品。
- ✓ 可选用低液位报警系统。

精确控制

- ✓ 箱体温度控制: “软触摸”防水膜键盘控制面板, 带有触摸键盘, 数字全屏检测显示。
- ✓ 环境温度为 $55^{\circ}\text{C} \pm 1^{\circ}\text{C}$ 。
- ✓ 使用 N.T.C. 传感器控制温度。
- ✓ 加湿器: 自动自充式加湿器塔, 用于压缩空气饱和和加热, 数字显示器显示温度设定。范围: 环境温度为 $65^{\circ}\text{C} \pm 1^{\circ}\text{C}$ 。该塔由耐热镍铬铁合金加热器、超温保护装置和空气扩散器组成, 塔内可形成气泡, 产生完全饱和和加热的空气。带有低水位保护装置。
- ✓ 程序控制: 微处理器控制器可存储多达七种不同的检测方法。
- ✓ 使用循环运行及循环剩余计数器, 可显示完成检测数量。
- ✓ 使用喷雾/干燥/空气净化循环的间歇检测设备。
- ✓ 盐雾/干燥循环可调节 (连续循环和 0 分钟到 9999 分钟循环)。
- ✓ 空气净化: 在样品检验前除去腐蚀性的空气中的盐。可手动完成, 也可通过程序自动完成。

标准

英国/ISO/EN 标准:

EN-ISO 7253、BS 3900 F12、BS 3900 F4、BS 2011 第 2 部分: 1 ka、EN 60068.2-52 kb、BS 5466、BS 7479、BS 3900 FI 8、ISO 20340、ISO 11 997、ISO 9227、ISO 3768。

德国标准:

DIN50021、VG 95332/4、VG 95210/2

美国标准:

ASTM B117、ASTM D5894、ASTM G85 (1, 2, 3+5)、ASTM B368、SAEJ2334

法国标准:

NFX 4V002、CX UOI OIA、NFA 91-101、PNX 14-002

日本标准:

JIS Z 2371、JIS H 8502、JASCO M 6009

企业标准:

福特、捷豹、路虎、通用、丰田、本田、尼桑、雷诺、标致、雪铁龙、沃尔沃、大众、奥迪、宝马



保修证明

按协定维护计划提供两年保修服务。标准保修期为一年。



设备结构采用了防腐设计。



低维护成本-高质量产品

设计特点

C&W 机箱功能设计全面, 为了满足操作要求, 生产设备时采用的全部都是优质材料。

- ✓ 选用了特殊配方阻燃玻璃纤维增强聚酯 (GRP), 耐化学侵蚀性和耐温性较高, 象牙白色。
- ✓ 尖顶盖可按照检测要求采用多种复合材料制成, 气压弹簧支撑, 可确保稳定操作、关闭时有效密封。完全隔热。
- ✓ 控制面板符合人体工程学设计标准。
- ✓ 过温保护-出厂设置。
- ✓ 设计紧凑, 配有车轮和可拆卸箱盖, 受限区域安装更加容易。

箱体种类

C&W 生产各种腐蚀箱产品, 包括常规盐雾箱、循环 Prohesion 检测箱、CASS 箱、组合式盐雾/湿度箱和组合式盐雾/Prohesion-湿度箱。

▶ 组合式盐雾/循环 Prohesion 检测箱

这些机箱带有独立执行标准盐雾和循环 Prohesion® 功能, 这种设计非常理想, 因为空间足够, 而且检测不需要每个功能都配备单独的检测机箱。

▶ CASS 箱

用于完成所有标准盐雾检测和高温 CASS 检测, 通常适用于钢材料和塑料上镀铬层的腐蚀检测。

▶ Prohesion®

Prohesion® 机箱最初由 C&W 开发, 模拟自然风化, 对于重型工业、船舶和结构钢涂层的加速腐蚀检测非常实用。

▶ 盐雾/湿度组合箱

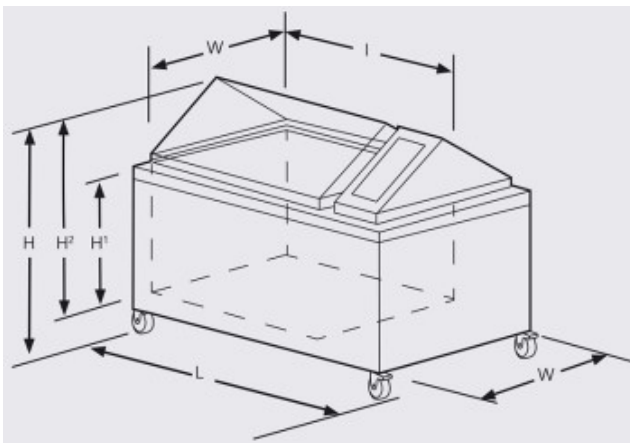
这种组合箱可作为标准盐雾箱使用, 它还可以打开作为湿度箱使用。在盐雾模式下, 所有给定的标准都可以实现。在湿度模式下, 该组合箱可在 30° C 和 80° C 之间使用, 恒定的 RH 为 95-100% 饱和。





技术说明

型号	CW1001 100 L	CW1002 200 L	CW1004 450 L	CW1407 750 L	CW1010 1000 L	CW1020 2000 L	
外部尺寸	L	1000 mm	1030 mm	1370 mm	1740 mm	2750 mm	
	W	600 mm	700 mm	930 mm	1230 mm	1220 mm	
	H	645 mm	1035 mm	1115 mm	1365 mm	1630 mm	
内部尺寸	I	600 mm	610 mm	825 mm	1120 mm	1465 mm	
	W	450 mm	510 mm	635 mm	870 mm	1040 mm	
	H ¹	375 mm	455 mm	620 mm	780 mm	850 mm	
	H ²	565 mm	660 mm	875 mm	1070 mm	1175 mm	
面板容量	72	80	132	210	344	516	
电源 Amp	13	16	16	13	32	32	
类型	台上型	落地型				三相 380V 50/60Hz	
压缩空气	类型: 清洁、干燥、无油 压力: 2~4 巴 (30 至 60 psi)					流量: 15 psi 下为 3.5 cfm 连接: 10 mm ID 塑料管	6~8 巴 (90 至 120 psi)



- 电源** 230 V 50/60Hz 单相, 可供其他电压产品
- 水类型** 去离子水或低于 50mg/l TDS 的自来水
- 水压** 2~4 巴 (30~60 psi)
- 接水** 10 mm ID 塑料管
- 排水** 36 mm 外径废水排放塑料管, 连接有通风装置 / 通风管
- 带盖储水罐** 配有脚轮, 内部溶液过滤器 500 mm x 620 mm x 540 mm (LxWxH)

其它项

- + 压缩机开关 - 可自动切换至备用或定期送风模式。
- + 接入端口-用于接入电缆监控设备或电源感应。
- + 外部盐雾收集容器。
- + 压缩机-可连续使用或备用功能: 高规格、无油。
- + 去离子器和滤水器-推荐用于硬水或高总溶解固体 (50mg/l TDS)。
- + 特殊支架-用于放置检测区域中的部件/样品。
- + 储水罐低水位报警器。
- + 盐雾冷凝器通风系统。

所有机箱均标有 CE 标志, 校准符合国际标准。可提供合格证证明。产品更新后, 说明如有修正和/或更改, 恕不另行通知。